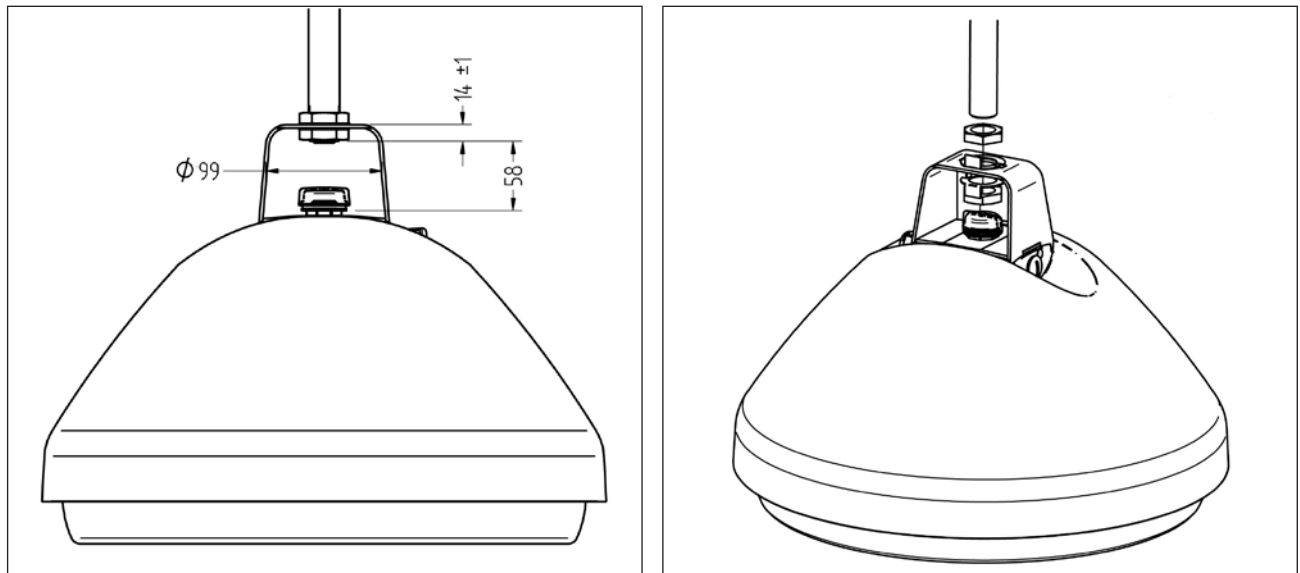


# WAY INSTRUCTIONS - TOP ENTRY

25 lbs



## English

Adjust the position of the fitting and fasten it in B by means of a 5/32 inch hex key , **max moment of force 7 Nm.**

Maintenance: In order to secure the best possible light output, the screen should be kept clean.

## Français

Ajustez la position du raccord et fixez-le dans B à l'aide d'une clé hexagonale de 5/32 pouce, couple maximal de 7 Nm.

Maintenance : Afin de garantir la meilleure sortie de lumière possible, l'écran doit être maintenu propre.

\* See separate maintenance document for details.