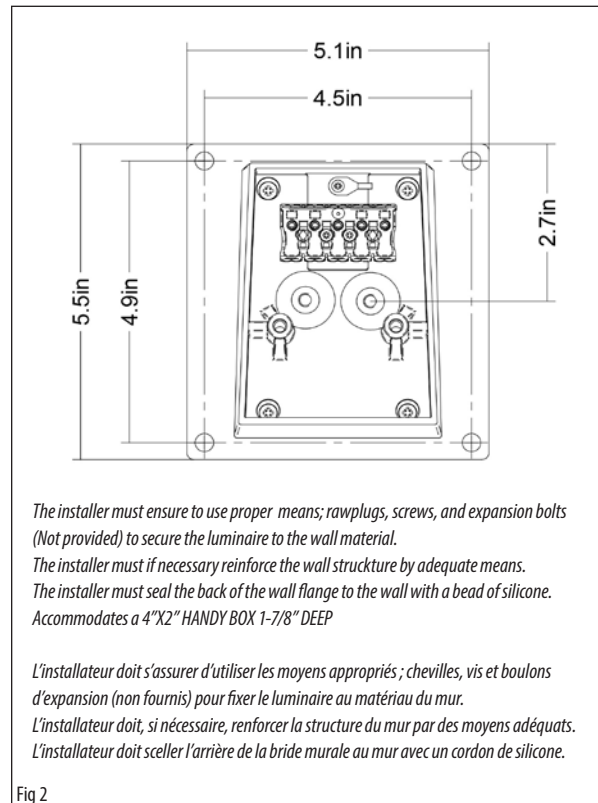
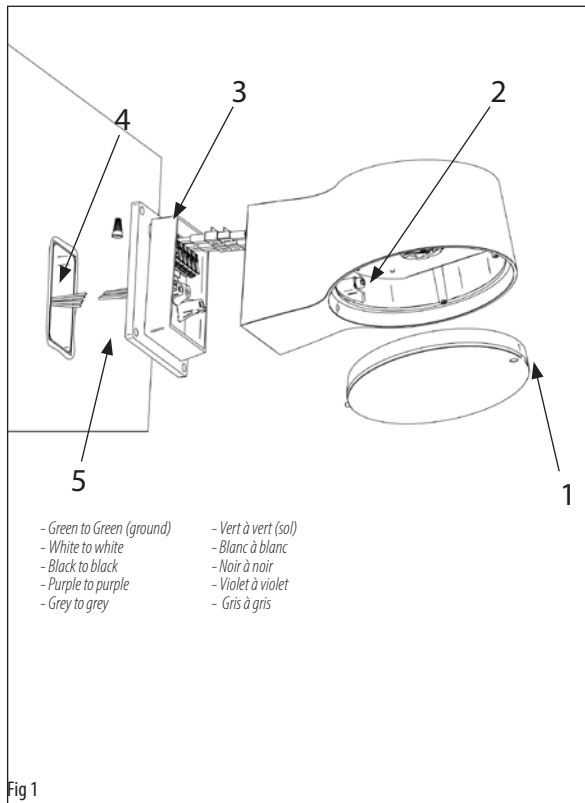


# NYX 190 WALL INSTRUCTIONS

6 lbs



## English

Fig. 1: Nyx 190 for wall mounting

Fig. 2: Nyx 190 wall box

Open the diffuser using a 5 mm hex key(1).  
Disconnect the plug and loosen the screws (2) to separate the wall box (3) from the fitting.  
Connect the wires (4)  
Position the flange (5) between the wall box (3) and the wall as you prepare for mounting.  
Mount the box on the wall. Refer to fig. 2 for proper distances.  
Assemble the wall luminaire in the reverse order.

## Français

Fig. 1 : Nyx 190 pour montage mural

Fig. 2 : Boîte murale Nyx 190

Ouvrez le diffuseur avec une clé hexagonale de 5 mm (1).  
Déconnectez la prise et desserrez les vis (2) pour séparer la boîte murale (3) de l'applique.  
Connectez les fils (4).  
Positionnez la bride (5) entre la boîte murale (3) et le mur en préparation pour le montage.  
Montez la boîte sur le mur. Référez-vous à la fig. 2 pour les distances appropriées.  
Assemblez l'applique murale dans l'ordre inverse.

\* See separate maintenance document for details.