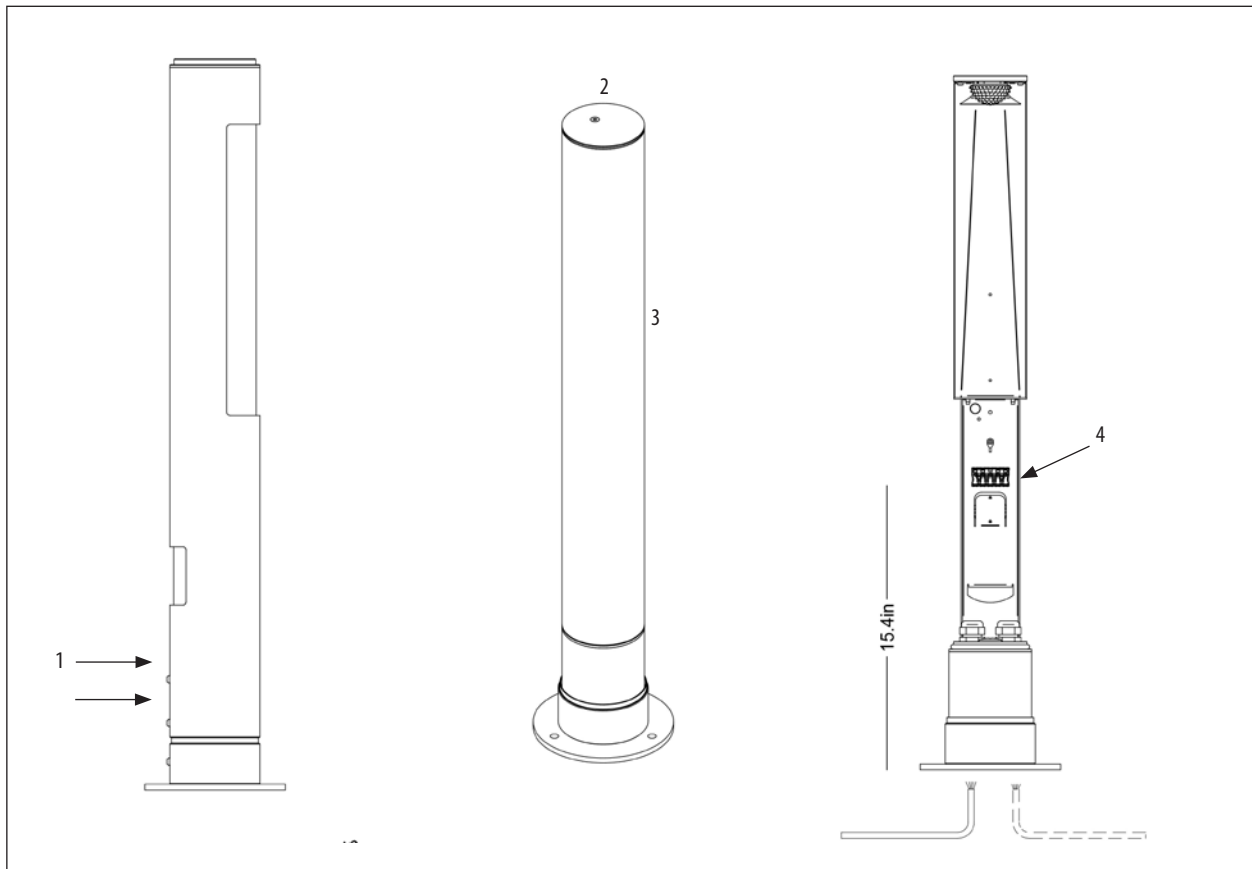


DUA BOLLARD INSTRUCTIONS

27 lbs



English

Loosen screws (1) and remove bollard top. Loosen screw in the top (2) and remove bollard shade (3).

Adjust and strip the cables and connect them (4). For multiple lights (daisy chain).

Fasten shade and bollard top again.

Maintenance:

In order to secure the best possible light output, the screen should be kept clean.

Regular cleaning of the outside surface of the screen with water and mild detergent will be sufficient.

Français

Desserrer les vis (1) et retirer le sommet de la borne. Desserrer la vis dans le sommet (2) et retirer l'abat-jour de la borne (3).

Ajuster et dénuder les câbles, puis les connecter (4). Pour plusieurs lumières (chaînage en série).

Fixer à nouveau l'abat-jour et le dessus de la borne.

Entretien:

Pour garantir la meilleure sortie de lumière possible, l'écran doit être maintenu propre.

Un nettoyage régulier de la surface extérieure de l'écran avec de l'eau et un détergent doux sera suffisant.

* See separate maintenance document for details.