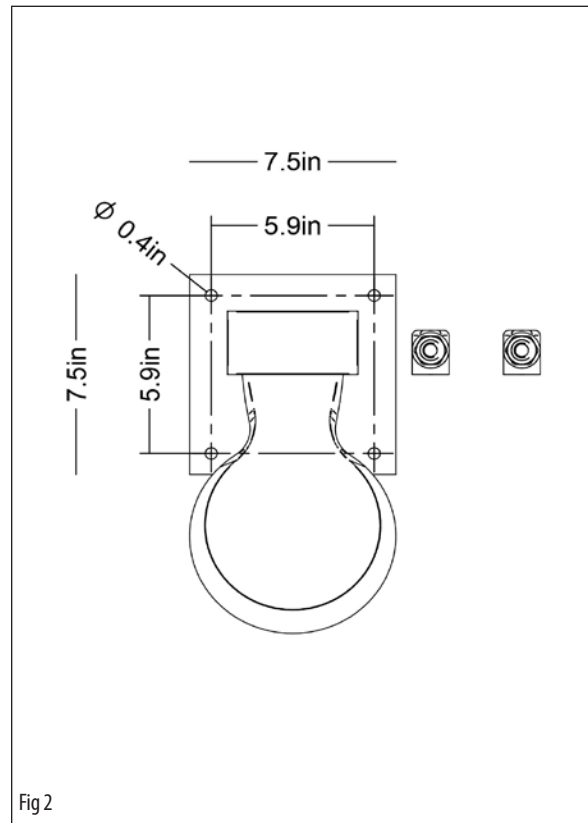
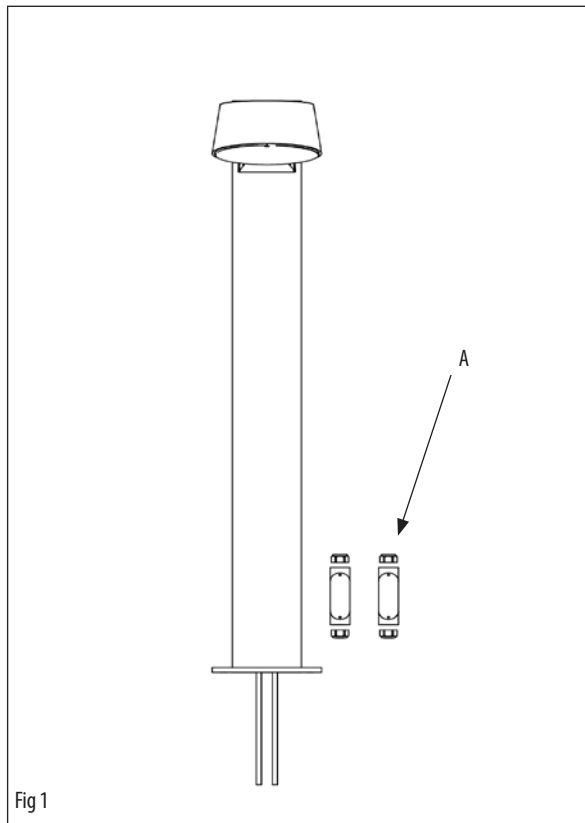


NYX BOLLARD 1200 INSTRUCTIONS

10 lbs



English

Flanged base:

Attach conduit bodies (A) to the wires for protection and guidance.

Connect wire nuts at the ends following a daisy chain method.

For dimming wires, use class 1 wiring methods.

Cap Unused Dimming Wires: If not used, cap daisy chain wires separately to avoid shorts.

Secure the Flange: Attach the flange using four $\emptyset 0,44$ inch holes. Ensure the use of appropriate screws and anchors for the surface.

Français

Base à bride:

Fixez les corps de conduit (A) aux fils pour protection et guidage.

Connectez les dominos aux extrémités selon une méthode en chaîne en guirlande.

Pour les fils de variation, utilisez des méthodes de câblage de classe 1.

Câbles de variation inutilisés : Si non utilisés, isolez séparément les fils de variation pour éviter les courts-circuits.

Fixez la bride en utilisant quatre trous de $\emptyset 0,44$ pouce. Assurez-vous d'utiliser des vis et des chevilles appropriées pour la surface.

* See separate maintenance document for details.