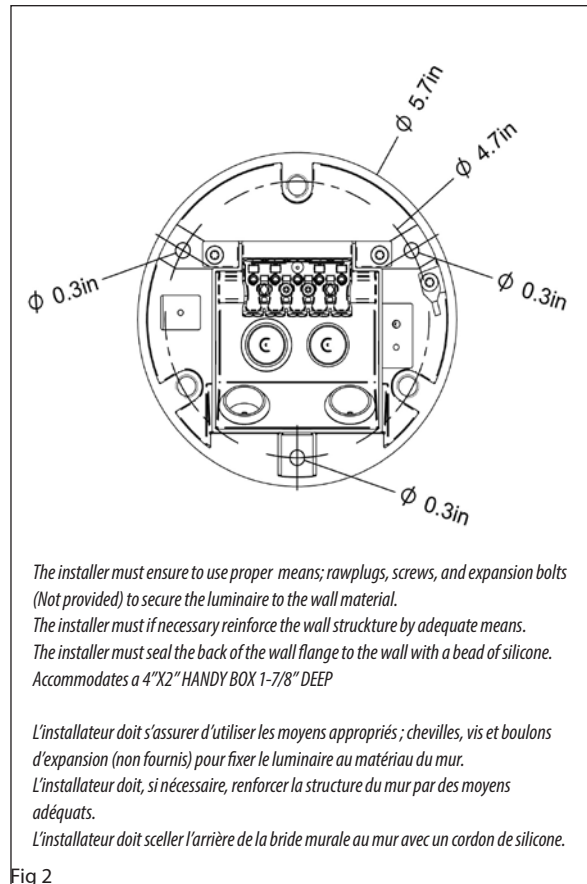
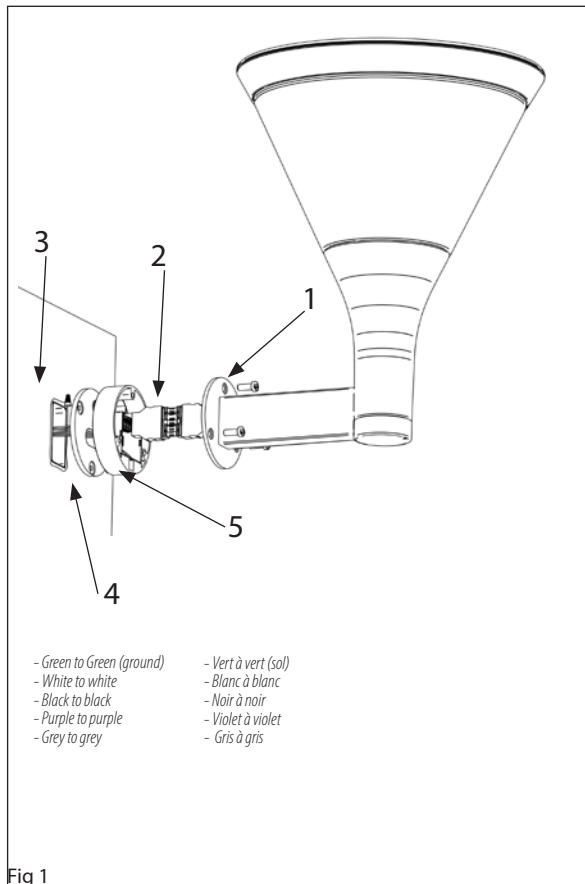


FOCUS WALL INSTRUCTIONS

20 lbs



English Loosen the three visible bolts and separate the connection box (1) using an 8 mm hex key.
Open the plug (2)
Connect the wires (3)
Position the flange (4) between the wall box (5) and the wall as you prepare for mounting.
Mount the box on the wall. Refer to fig. 2 for proper distances.
Remount the luminaire in reverse order.

Maintenance: In order to secure the best possible light output, the screen should be kept clean.
Regular cleaning of the outside surface of the polycarbonate screen with water and mild detergent will be sufficient.

Français Desserrez les trois boulons visibles et séparez la boîte de connexion (1) à l'aide d'une clé hexagonale de 8 mm.
Ouvrez la prise (2).
Connectez les fils (3).
Positionnez la bride (4) entre la boîte murale (5) et le mur en préparation pour le montage.
Montez la boîte sur le mur. Référez-vous à la fig. 2 pour les distances appropriées.
Remontez le luminaire dans l'ordre inverse.

Maintenance: Pour assurer la meilleure sortie de lumière possible, l'écran doit être maintenu propre.
Un nettoyage régulier de la surface extérieure de l'écran en polycarbonate avec de l'eau et un détergent doux sera suffisant.

* See separate maintenance document for details.